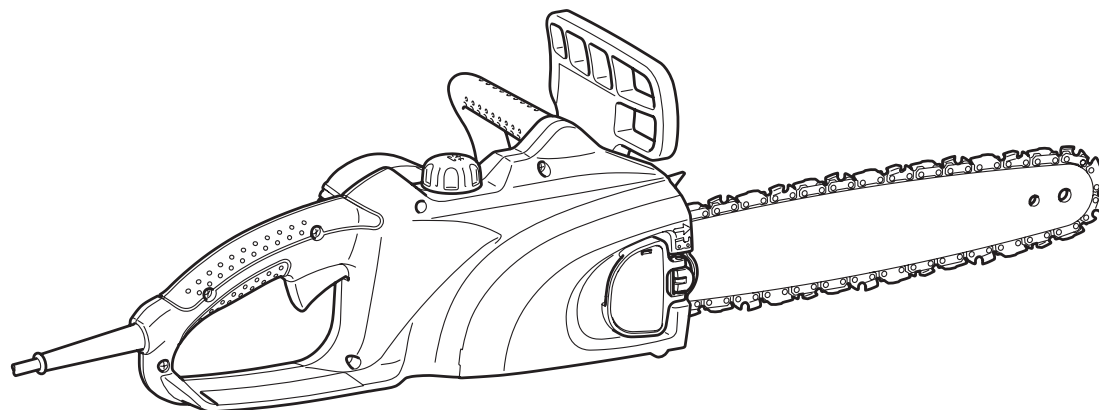


Ersatzteilliste
Spare Parts List
Liste de pièces détachées
Lista de piezas de repuesto

2006-05



ES-33 A
ES-38 A
ES-42 A

DOLMAR



A member of the *Makita* Group

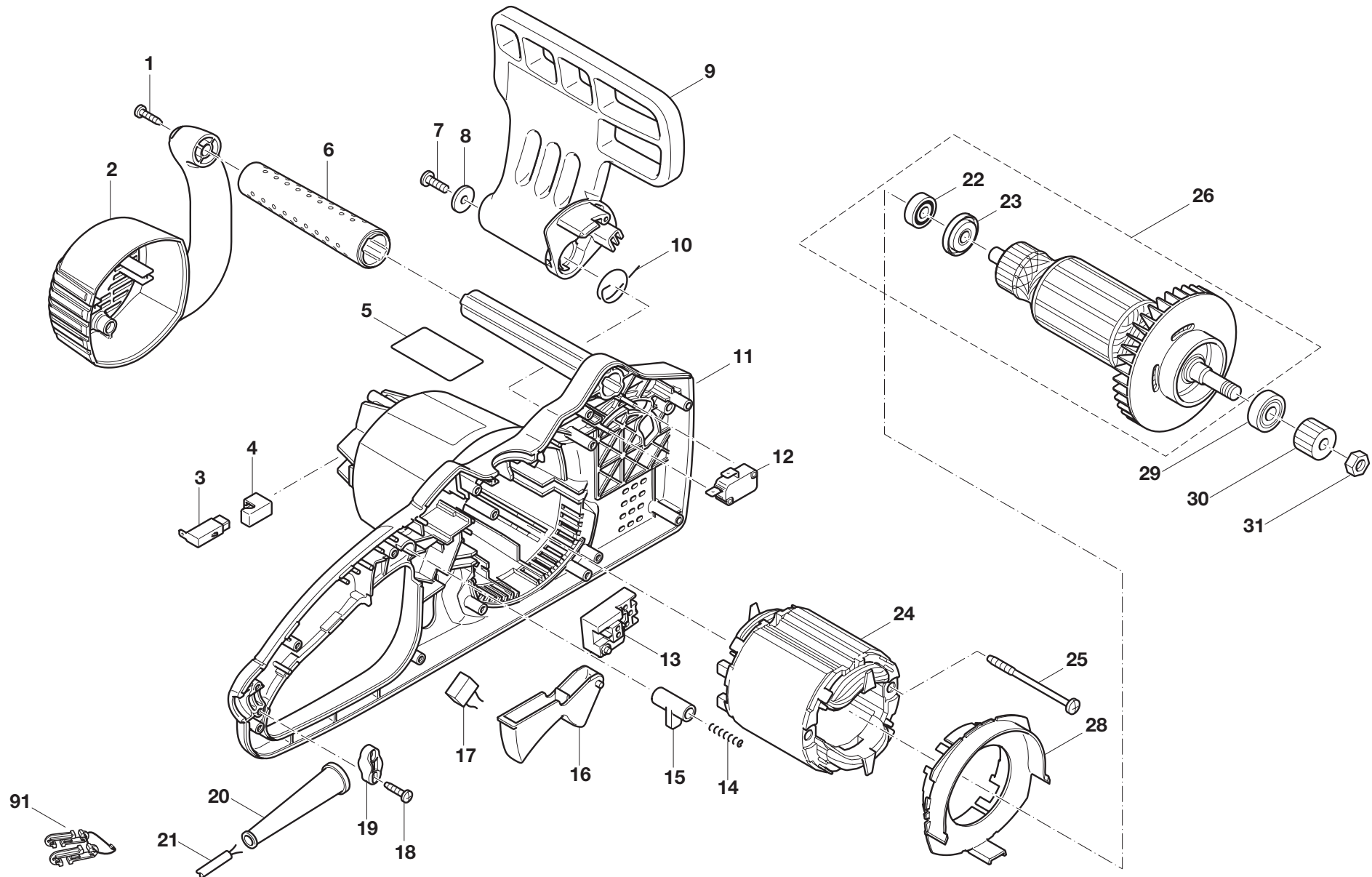
995 700 234 (DE, GB, FR, ES)

ES-33 A
ES-38 A
ES-42 A

1

Gehäuse links, Handschutz, Motor
Case left, hand guard, motor
Carter gauche, protège-main, moteur
Cárter izqu., protector de mano, motor

DOLMAR
■■■■■■■■■■



ES-33 A, 38 A, 42 A

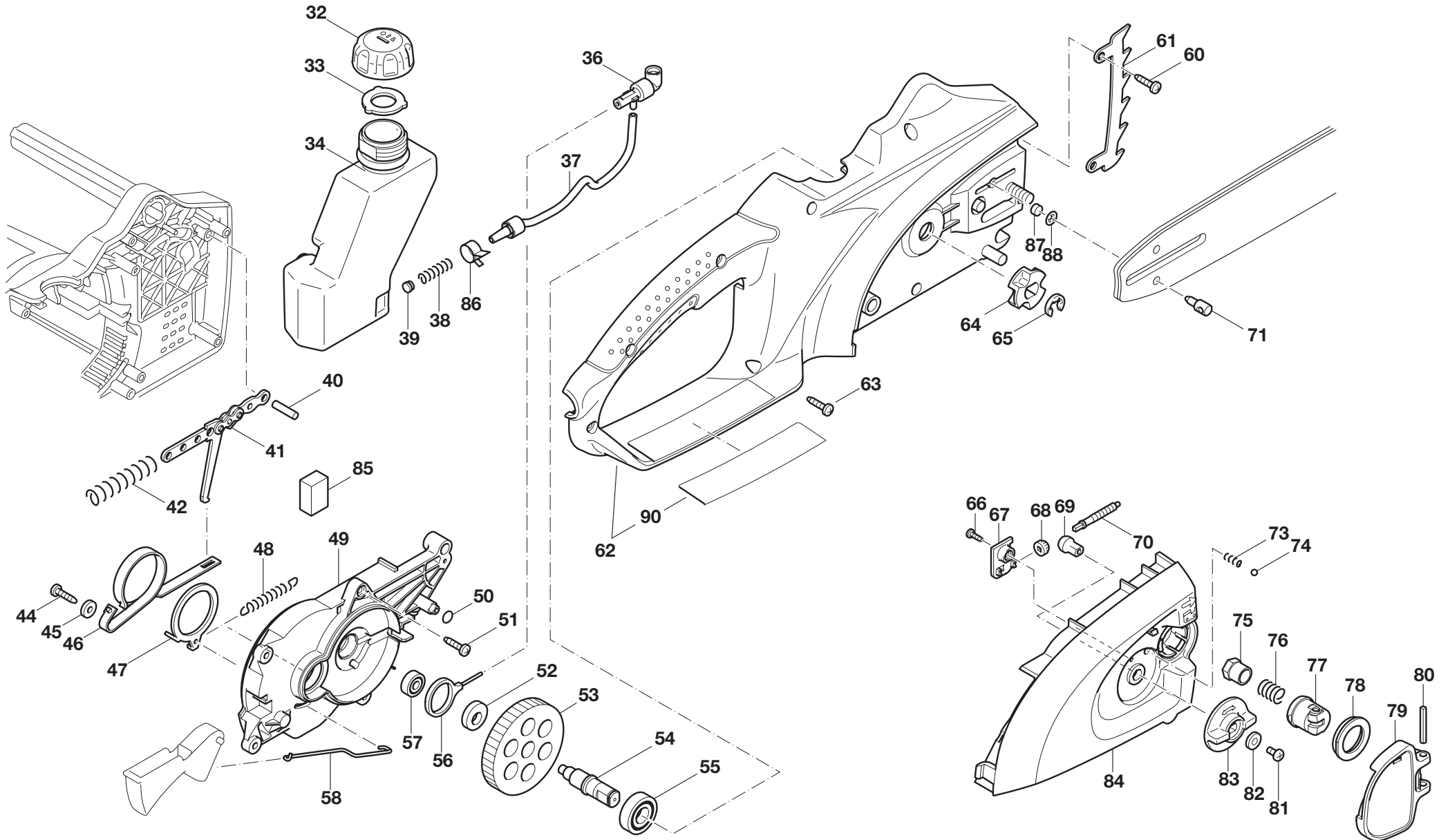

Seite / Page	Pos.	ES-33 A	ES-38 A	ES-42 A	Teil-Nr. Part No. No. de pièce No. de pieza	Hinweise Notes Renseign. Nota	Bezeichnung	Spezifikation Specification	Description	Désignation	Denominación
1	1	3	3	3	660 266 326		SCHNEIDSCHRAUBE	4X18	SCREW	VIS	TORNILLO
1	2	1	1	1	660 419 234		ABDECKUNG		COVER	COUVERCLE	CUBIERTA
1	3	1	1	1	660 191 972		KOHLEBÜRSTE (2 STÜCK.)	SET	CARBON BRUSH (2 PCS.)	JEU DE BALAIS (2 PIÈ.)	ESCOB. DE CARB. (2 PZS.)
1	4	2	2	2	660 682 211		GUMMIMANSCHETTE		RUBBER SLEEVE	MANSCHETTE	PUÑO DE GOMA
1	5	1			660 862 630		SCHILD	ES-33 A	LABEL	PLAQUE	CALCOMANIA
1	5		1		660 862 620		SCHILD	ES-38 A	LABEL	PLAQUE	CALCOMANIA
1	5			1	660 862 621		SCHILD	ES-42 A	LABEL	PLAQUE	CALCOMANIA
1	6	1	1	1	660 421 938		HANDGRIFF		HANDLE	POIGNÉE	MANGO
1	7	1	1	1	660 266 388		SCHNEIDSCHRAUBE	5X16	SCREW	VIS	TORNILLO
1	8	1	1	1	660 267 189		SCHNEIDSCHRAUBE	5	WASHER	RONDELLE	ARANDELA
1	9	1	1	1	660 419 235		HANDSCHUTZ		HAND GUARD	PROTÈGE-MAIN	PROTECTOR DE MANO
1	10	1	1	1	660 231 640		DREHFEDER	20	SPRING	RESSORT	RESORTE
1	11	1	1	1	660 188 090		GEHÄUSE SATZ	INC. 62, 90	HOUSING SET	CARTER, JEU	CÁRTER, JUEGO
1	12	1	1	1	970 001 240		SCHALTER		SWITCH	INTERRUPTEUR	INTERRUPTOR
1	13	1	1	1	660 651 922		SCHALTER	W/O LOCK	SWITCH	INTERRUPTEUR	INTERRUPTOR
1	14	1	1	1	660 233 173		DRUCKFEDER	4	SPRING	RESSORT	RESORTE
1	15	1	1	1	225 144 010		SPERRKNOPF		LOCKING BUTTON	BOUTON DE BLOCAGE	BOTÓN DE BLOQUEO
1	16	1	1	1	210 144 010		SCHALTGRIF		SWITCH LEVER	POIGNÉE DE COMMANDE	PALANCA DE INTERRUPTOR
1	17	1	1	1	660 645 200		ENTSTÖRKONDENSATOR		CAPACITOR	CONDENSATEUR	CONDENSADOR
1	18	2	2	2	660 266 326		SCHNEIDSCHRAUBE	4X18	SCREW	VIS	TORNILLO
1	19	1	1	1	225 152 060		ZUGENTLASTUNG		STRAIN RELIEF	COLLIER	DISPOS. CONTRATR
1	20	1	1	1	225 152 010		KNICKSCHUTZ		BREAK PROTECTION	PASSE-CÂBLE	BOQUILLA DE PASO
1	21	1	1	1	660 665 876		KABEL MIT STECKER		CABLE WITH PLUG	CÂBLE AVEC PRISE	CABLE CON ENCHUFE
1	22	1	1	1	660 210 029		KUGELLAGER	608ZZ	BALL BEARING	ROULEMENT	RODAMIENTO
1	23	1	1	1	660 681 644		ISOLIERSCHEIBE		WASHER	RONDELLE	ARANDELA
1	24	1	1	1	660 594 538		STATOR KPL.	220-240V	STATOR ASSY.	STATOR CPL.	ESTATOR CPL.
1	25	2	2	2	660 266 389		SCHNEIDSCHRAUBE	5X70	SCREW	VIS	TORNILLO
1	26	1	1	1	660 513 643		ROTOR KPL.	220-240V, INC. 22,23	ROTOR ASSY.	ROTOR CPL.	ROTOR CPL.
1	28	1	1	1	660 419 238		LUFTFÜHRUNG		AIR GUIDE PLATE	GUIDE D' AIR	CONDUCTO DE AIRE
1	29	1	1	1	665 211 061		KUGELLAGER	6000LLB	BALL BEARING	ROULEMENT	RODAMIENTO
1	30	1	1	1	660 227 153		ZAHNRAD	12	SPUR GEAR	ROUE DENTÉE	RUEDA DENTADA
1	31	1	1	1	320 931 403		6KT-MUTTER	M8	NUT	ECROU	TUERCA

ES-33 A
ES-38 A
ES-42 A

2

Gehäuse rechts, Getriebe, Kettenbremse
Case right, gear, chain brake
Carter droit, engrenage, frein de chaîne
Cárter der., engranaje, freno de cadena

DOLMAR
■■■■■■■■■■



ES-33 A, 38 A, 42 A


Seite / Page	Pos.	ES-33 A	ES-38 A	ES-42 A	Teil-Nr. Part No. No. de pièce No. de pieza	Hinweise Notes Renseign. Nota	Bezeichnung	Spezifikation Specification	Description	Désignation	Denominación
2	32	1	1	1	660 286 274		TANKVERSCHLUSS		CAP	CAPOT	TAPA
2	33	1	1	1	660 421 934		DICHTUNG		GASKET	JOINT	JUNTA
2	34	1	1	1	660 419 240		ÖLTANK		OIL TANK	RÉSERVOIR D' HUILE	DEPÓSITO DE ACEITE
2	36	1	1	1	660 154 762		ÖLPUMPE KPL.		OIL PUMP CPL.	POMPE À HUILE CPL.	BOMBA DE ACEITE CPL.
2	37	1	1	1	660 421 935		SCHLAUCH		TUBE	GAINÉ	TUBO
2	38	1	1	1	021 245 060		FEDER		SPRING	RESSORT	RESORTE
2	39	1	1	1	021 245 100		STOPFEN		PLUG	BOUCHON	TAPÓN
2	40	1	1	1	660 256 021		STIFT	5	PIN	CHEVILLE	ESPIGA
2	41	1	1	1	210 213 301		BREMSBANDHALTER KPL.		BRAKE SPRING HOLDER CPL.	SUPPORT	SOPORTE
2	42	1	1	1	320 233 175		FEDER	9	SPRING	RESSORT	RESORTE
2	44	1	1	1	660 266 326		SCHNEIDSCHRAUBE	4X18	SCREW	VIS	TORNILLO
2	45	1	1	1	320 267 195		SCHEIBE	4	WASHER	RONDELLE	ARANDELA
2	46	1	1	1	210 213 500		BREMSBAND		BRAKE BAND	RESSORT DE FREIN	CINTA DE FRENO
2	47	1	1	1	660 344 688		BREMSRING		BRAKE RING	BAGUE DE FREINAGE	ANILLO DE FRENO
2	48	1	1	1	660 231 817		FEDER	5	SPRING	RESSORT	RESORTE
2	49	1	1	1	660 419 236		GETRIEBEPLATTE		GEAR PLATE	PORTE-ENGRENAGE	PORTA ENGRANAJE
2	50	1	1	1	660 213 039		O-RING	6	O-RING	BAGUE-JOINT	ANILLO DE GUARNICION
2	51	4	4	4	660 266 326		SCHNEIDSCHRAUBE	4X18	SCREW	VIS	TORNILLO
2	52	1	1	1	660 417 405		NOCKEN		CAM	CAME	LEVA
2	53	1	1	1	660 227 154		ZAHNRAD	43	SPUR GEAR	ROUE DENTÉE	RUEDA DENTADA
2	54	1	1	1	660 324 619		ACHSE		AXLE	AXE	EJE
2	55	1	1	1	660 210 106		KUGELLAGER	6001LLB	BALL BEARING	ROULEMENT	RODAMIENTO
2	56	1	1	1	226 245 060		ÖLPUMPENKOLBEN		PISTON	PISTON	PISTÓN
2	57	1	1	1	660 210 028		KUGELLAGER	606ZZ	BALL BEARING	ROULEMENT	RODAMIENTO
2	58	1	1	1	210 271 080		SCHALTSTANGE		SWITCH ROD	TRINGLE DE COMMANDE	VARA CONMUTADORA
2	60	2	2	2	660 266 326		SCHNEIDSCHRAUBE	4X18	SCREW	VIS	TORNILLO
2	61	1	1	1	226 250 010		ZACKENLEISTE		SPIKE BAR CPL.	BARRE DENTÉE CPL.	BARRA DENTADA CPL.
2	62	1	1	1	660 188 090		GEHÄUSE SATZ	INC. 11, 90	HOUSING SET	CARTER, JEU	CÁRTER, JUEGO
2	63	7	7	7	660 266 326		SCHNEIDSCHRAUBE	4X18	SCREW	VIS	TORNILLO
2	64	1	1	1	660 221 526		ZAHNKRANZ		SPROCKET	PIGNON	PIÑÓN
2	65	1	1	1	930 108 100		SCHEIBE	E-8	WASHER	RONDELLE	ARANDELA
2	66	1	1	1	320 266 007		SCHNEIDSCHRAUBE	PT 3X10	SCREW	VIS	TORNILLO
2	67	1	1	1	226 213 370		ABDECKUNG		COVER	COUVERCLE	CUBIERTA
2	68	1	1	1	226 213 320		KEGELRAD	5 Z14	BEVEL GEAR	ROUE CONIQUE	ENGRANAJE CÓNICO
2	69	1	1	1	226 213 330		KEGELRAD	14 Z14	BEVEL GEAR	ROUE CONIQUE	ENGRANAJE CÓNICO
2	70	1	1	1	226 213 310		SPANNSCHRAUBE		SCREW	VIS	TORNILLO
2	71	1	1	1	226 213 410		SPANNMUTTER		NUT	ECROU	TUERCA
2	73	1	1	1	170 213 690		FEDER	4	SPRING	RESSORT	RESORTE
2	74	1	1	1	170 213 770		STAHLKUGEL	4	LOCKING BALL	BILLE D' ARRÊT	BOLA DE TOPE
2	75	1	1	1	660 252 168		6KT-MUTTER	M8-13	NUT	ECROU	TUERCA

ES-33 A, 38 A, 42 A



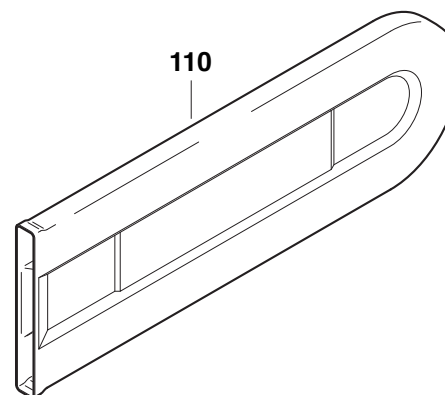
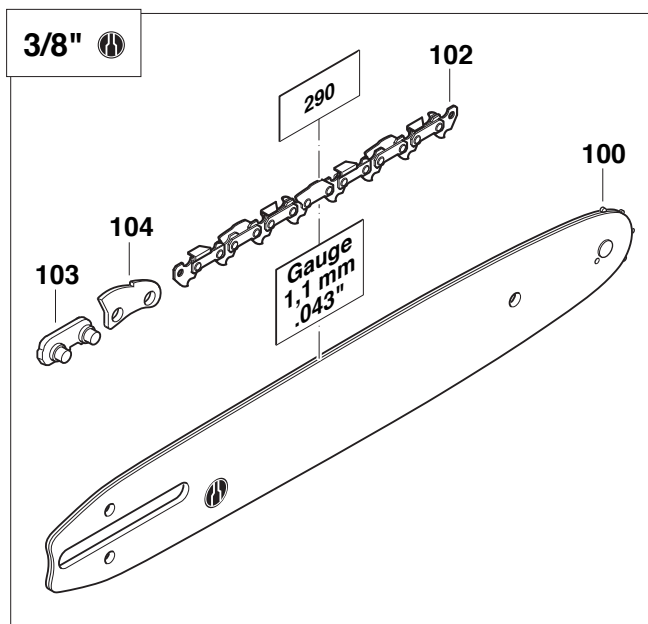
Seite / Page	Pos.	ES-33 A	ES-38 A	ES-42 A	Teil-Nr. Part No. No. de pièce No. de pieza	Hinweise Notes Renseign. Nota	Bezeichnung	Spezifikation Specification	Description	Désignation	Denominación
2	76	1	1	1	170 213 730		FEDER	8	SPRING	RESSORT	RESORTE
2	77	1	1	1	226 213 360		GRIFFHALTER		SUPPORT	SUPPORT	SOPORTE
2	78	1	1	1	170 213 780		ABDECKRING		WASHER	RONDELLE	ARANDELA
2	79	1	1	1	226 213 350		FLÜGELGRIFF		GRIP	POIGNEE	MANGO
2	80	1	1	1	934 940 280		SPANNHÜLSE	Apr 28	CLAMPING SLEEVE	DOUILLE DE SERRAGE	CASQUILLO TENSOR
2	81	1	1	1	226 213 380		SCHRAUBE	M4X8	SCREW	VIS	TORNILLO
2	82	1	1	1	924 204 020		SCHEIBE	4	WASHER	RONDELLE	ARANDELA
2	83	1	1	1	226 213 340		SPANNRAD	40	TENSIONING WHEEL	ROUE DE SERRAGE	RUEDA TENSORA
2	84	1	1	1	660 154 761		KETTENRADSCHUTZ SCHWARZ		SPROCKET GUARD	PROTÈGE-PIGNON	PROTECTOR DE PIÑON
2	85	1	1	1	660 421 960		SCHAUMSTOFF		FOAM	MOUSSE DE NYLON	ESPUMA DE PLÁST.
2	86	1	1	1	660 324 685		SCHLAUCHKLEMME		HOSE CLAMP	PINCE POUR TUYAUX	PINZA PARA TUBO
2	87	1	1	1	226 211 050		FILZ		FELT	FEUTRE	FIELTRO
2	88	1	1	1	226 211 040		KLEMMRING	8	CLAMPING RING	ANNEAU DE SERRAGE	ANILLO DE SUJECIÓN
2	91	1	1	1	980 114 181		SICHERHEITSAUFKLEBER		LABEL	PLAQUE	CALCOMANIA
2	A01	1	1	1	970 102 050		ZUGENTLASTUNG		TRACTION RELIEF	COLLIER	DISPOS. CONTRATRACC.

ES-33 A
ES-38 A
ES-42 A

3

Sägeschienen, Sägeketten, Werkzeug
Guide bars, saw chains, tools
Guide-chaîne, chaînes, outils
Rieles guía, cadenas sierra, herramientas

DOLMAR
[Hatched logo]



ES-33 A, 38 A, 42 A



Seite / Page	Pos.	ES-33 A	ES-38 A	ES-42 A	Teil-Nr. Part No. No. de pièce No. de pieza	Hinweise Notes Renseign. Nota	Bezeichnung	Spezifikation Specification	Description	Désignation	Denominación
3	100	1			412 030 611		STERNSCHIENE DOLMAR	3/8" .043" 30cm-12"	SPROCKET NOSE BAR	GUIDE À ÉTOILE	GUÍA CON ESTRELLA
3	100		1		412 035 611		STERNSCHIENE DOLMAR	3/8" .043" 35cm-14"	SPROCKET NOSE BAR	GUIDE À ÉTOILE	GUÍA CON ESTRELLA
3	100			1	412 040 611		STERNSCHIENE DOLMAR	3/8" .043" 40cm-16"	SPROCKET NOSE BAR	GUIDE À ÉTOILE	GUÍA CON ESTRELLA
3	102	1			511 290 046		SÄGEKETTE	3/8" .043" 30cm-12"	SAW CHAIN	CHAÎNE	CADENA
3	102		1		511 290 052		SÄGEKETTE	3/8" .043" 35cm-14"	SAW CHAIN	CHAÎNE	CADENA
3	102			1	511 290 056		SÄGEKETTE	3/8" .043" 40cm-16"	SAW CHAIN	CHAÎNE	CADENA
3	103	1	1	1	510 090 010		AUSSENLASCHE MIT NIET	3/8" .043"	TIE STRAP WITH RIVETS	ECLISSE EXTERIEURE AVEC RIVETS	TIRA EXTER. CON REMACHE
3	104	1	1	1	510 090 030		SICHERHEITSLASCHE	3/8" .043"	SAFETY TIE STRAP	ECLISSE DE SÉCURITE	TIRA SEGURIDAD
3	110	1	1	1	952 100 133		KETTENSCHUTZ DOLMAR		CHAIN PROTECTION	PROTECTION CHAÎNE	PROTECTOR DE CADENA

ES-33 A
ES-38 A
ES-42 A

Inhaltsverzeichnis
Index
Table des matières
Indice



1	Gehäuse links, Handschutz, Motor	Case left, hand guard, motor	Carter gauche, protège-main, moteur,	Cárter izqu., protector de mano, motor,
2	Gehäuse rechts, Getriebe, Kettenbremse	Case right, gear, chain brake	Carter droit, engrenage, frein de chaîne	Cárter der., engranaje, freno de cadena
3	Sägeschienen, Sägeketten, Werkzeug	Guide bars, saw chains, tools	Guide-chaîne, chaînes, outils	Rieles guía, cadenas sierra, herramientas

	Zeichenerklärung	Key to symbols	Légende	Explicación de símbolos
➡ 1999999 2000000 ➡ 2003.04 ➡ TI 2003/07 Acc. = { m Corr.	Produktion bis Serien-Nr. Neues Teil ab Serien-Nr. Neues Teil ab Jahr / Monat Siehe Technische Information Jahr / Nr. Zubehör (nicht im Lieferumfang) Keine Serienausführung, jedoch verwendbar Beinhaltet Positions-Nr. Meterware Druckfehlerberichtigung	Production to serial number New part from serial number New part from Year / Month See Technical Information Year / No. Accessories (not included in the delivery inventory) No standard execution, may be used Contains item number Sold by the meter Error correction	Production jusqu'à n° de série Nouveau pièce à partir du n° de série Nouveau pièce à partir de année / mois Voir information technique année / n° Accessoires (non compris dans la livraison) Aucune exécut. en série, cependant utilisable contient n° de numéro Au mètre Rectification d'erreurs	Producción hasta N° de serie Pieza nueva a partir de N° de serie Pieza nueva a partir de año / mes Véase inform. técnico año / N° Accesorios (no incluido en la extensión del suministro) No es de serie, pero sirve Contiene pos N° Por metro Fe de erratas
	Änderungen vorbehalten	Specifications subject to change without notice	Changements sans préavis	Mejoras constructivas sin previo aviso